

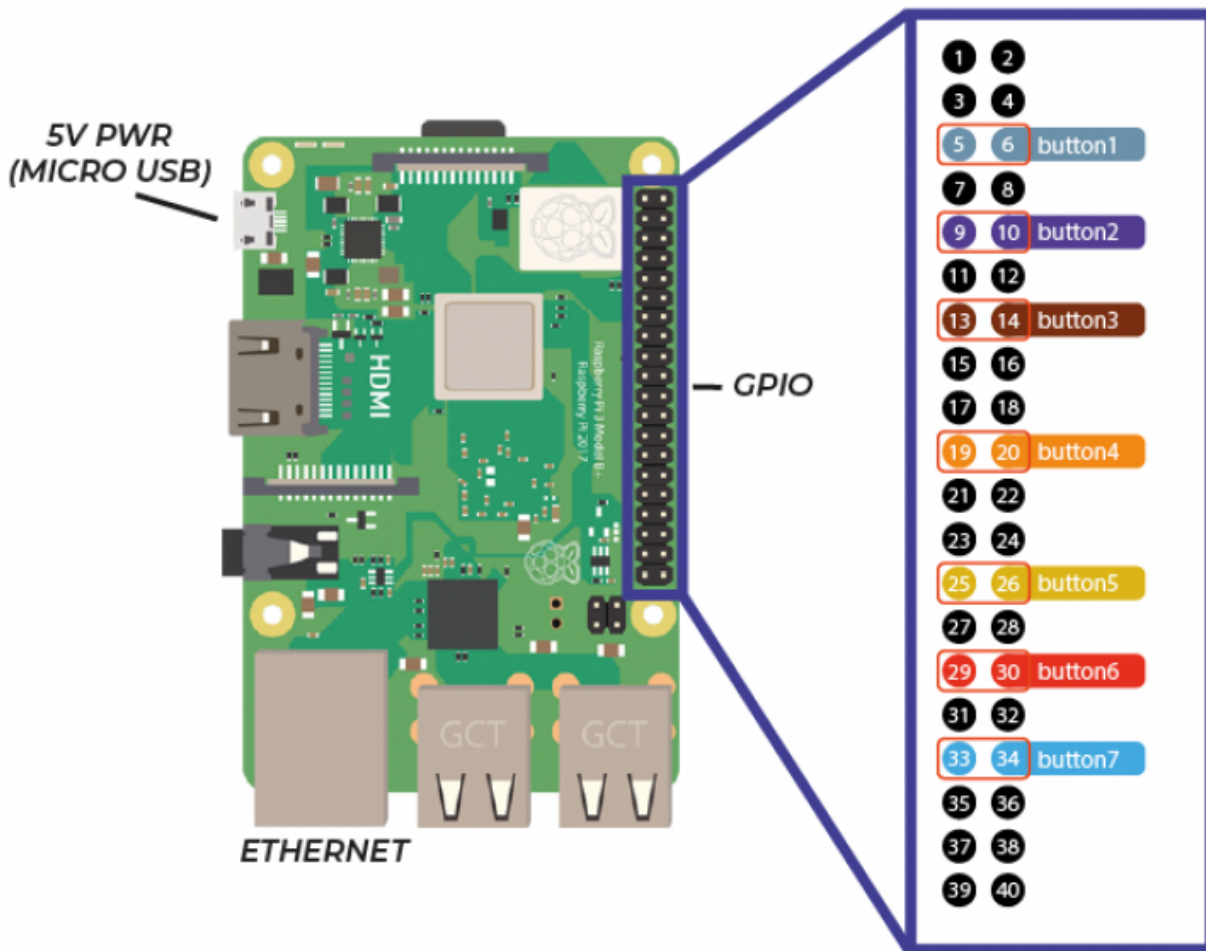
Boite de déclenchement de contenu zebrix : guide de démarrage rapide

Le boîtier de déclenchement de contenu zebrix est un dispositif permettant d'afficher un contenu prédéfini sur un ou plusieurs écrans lorsqu'un contact sec est fermé. Le dispositif supporte jusqu'à 7 contacts secs différents. Le contenu n'est affiché qu'une seule fois ou jusqu'à la fermeture d'un autre contact en fonction du paramètre loop/noloop

1 Branchement pour la configuration initiale

Matériel requis :

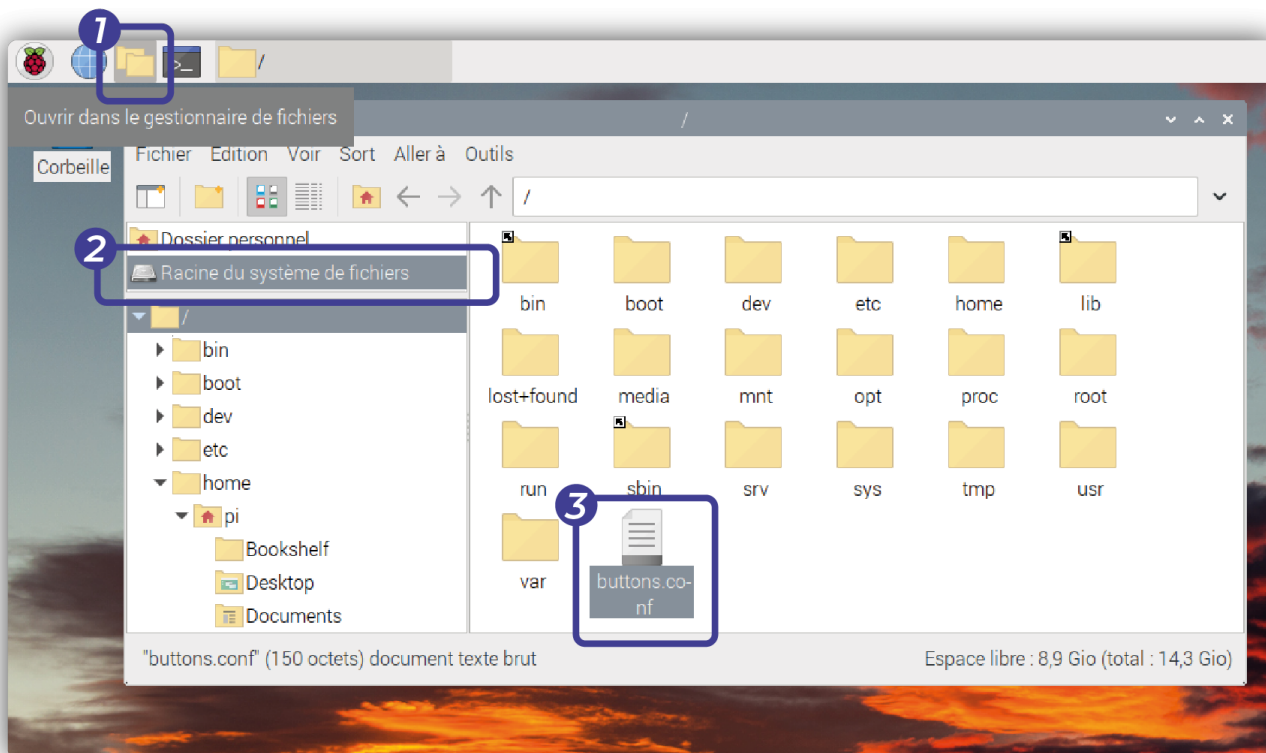
- l'alimentation externe fournie
- un câble réseau
- une connexion internet filaire
- un câble HDMI
- un écran
- un clavier
- une souris
- **un ou plusieurs boutons (jusqu'à 7)**



Vous pouvez brancher le (ou les) bouton(s) sur les couples de pin de la broche GPIO repérés sur le schéma. (5;6), (9;10), (14;15), (19;20), (25;26), (29;30), (33;34).

Brancher l'ensemble des cables, terminer par l'alimentation pour allumer l'équipement.

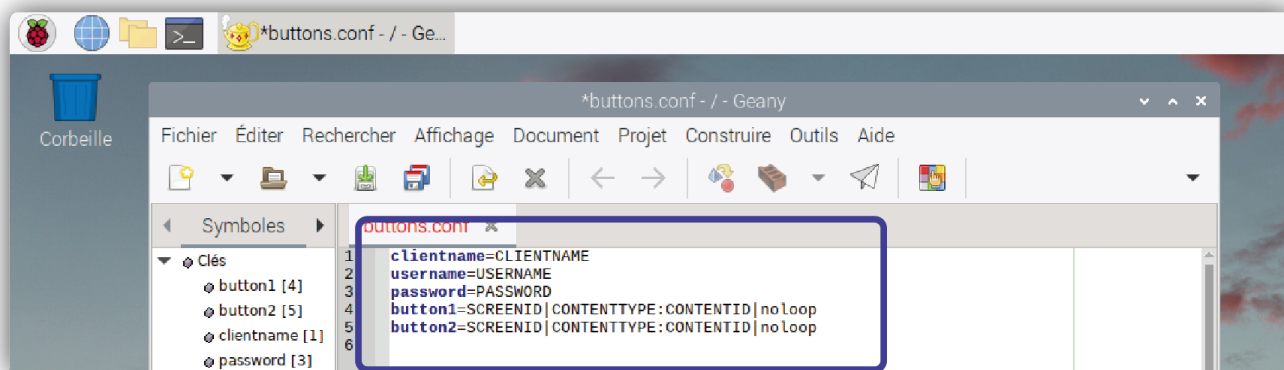
2 Configuration logicielle



Lorsque l'équipement affiche le bureau

1. ouvrir le gestionnaire de fichiers
2. cliquer ensuite dans la racine du système de fichier
3. ouvrir le fichier buttons.conf

3 Édition du fichier /buttons.conf



- clientname=**NOM DU COMPTE CLIENT ZEBRIX**
- username=**NOM DE L'USER ZEBRIX**
- password=**PASSWORD**

Les paramètres **clientname**, **username** et **password** sont les accès du compte zebrix depuis lequel le système zebrix buttons pourra se connecter. Ce compte zebrix n'est pas nécessairement admin pour fonctionner mais il doit à minima pouvoir attribuer un contenu sur l'écran visé par le système.

Pour ce compte l'authentification à 2 facteurs doit être désactivé.

Si le compte change de mot de passe sur zebrix, il faudra aussi le changer dans la configuration de l'équipement.

- **buttonX=Screenid|contentType:contentId|nolooop**

ButtonX



Le X doit correspondre au numéro de bouton attribué au couple de pin sur lequel le bouton est branché. (voir schéma dans le point 1)

Screenid

remplacer screenid par l'ID de votre écran.

Pour trouver le screenid :

- aller dans la liste des écrans,
- cliquer sur la roue dentée au bout de la ligne de l'écran cible



- cliquer ensuite sur l'onglet supervision.
- copier ensuite le nombre dans ID

Outils matériels zebrix bouton

Piloteage Historique (logs) **Supervision** Options Firmwares Alertes

RAM 44% CPU 4% Disque 9%

Nom	zebrix bouton	Adresse MAC	8cea48dd0aa4
Statut	online	IP locale	10.10.10.130
Mis à jour le	16/03/2023 14:22	Masque sous-réseau	255.255.0.0
ID	43680	Passerelle par défaut	10.10.1.253
zebrix version	v3.7.2.2	Serveur(s) DNS	10.10.1.5
Adresse IP	77.158.192.75	interface	ethernet
Fournisseur d'accès à internet détecté	15557 Societe Francaise Du Radiotelephone - SFR SA	Gestion à distance	<input type="checkbox"/>
Localisation approximative (ville)	Colombes	Lecteur zebrix V3	<input checked="" type="checkbox"/>
Localisation approximative (région)	Hauts-de-Seine	Fabriquant	Samsung
Localisation approximative (Pays)	France	Modèle	QM43R
Port	443	Numéro de série	07YFHNR300015N
Disponibilité	2 hours 19 minutes 59 seconds	DUID	
		Firmware	T-KTM2ELAKLIC-2370.2

X

contentType

- page
- scheduling
- playlist

Vous pouvez choisir le type de contenu qui sera sélectionné par le bouton, **une page** ou **une playlist**.

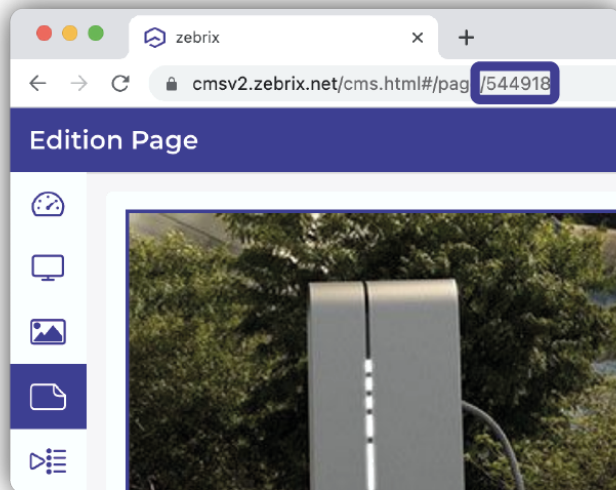
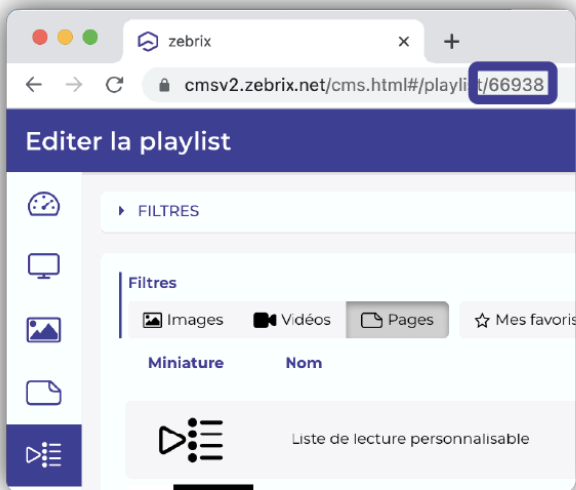
Scheduling quand à lui, Permet de configurer un contact sec permettant de revenir à la diffusion du contenu planifié sur zebrix. Le contentid doit alors avoir la valeur 0 et doit être configuré en loop.

contentId

remplacer contentId par l'id de la page ou de la playlist enregistré dans le système zebrix (voir ci-contre pour le trouver)

Pour trouver le contentid de la page ou de la playlist à afficher il suffit d'aller dans l'onglet playlist ou

page et d'éditer la playlist ou la page. L'id recherché est le nombre après le dernier «/».



loop & noloop

noloop

Retourne en mode schedule après la fin de la diffusion

loop

Joue en boucle, jusqu'à ce qu'un autre contact sec soit pressé.

4 Utilisation normale après la configuration

Débrancher, le clavier, la souris et l'écran relié à l'équipement. Pour démarrer l'équipement dans un mode normal d'utilisation, il vous suffira de débrancher et de rebrancher l'alimentation de l'équipement.

From:
<https://documentation.zebrix.net/> - zebrix signage documentation

Permanent link:
https://documentation.zebrix.net/doku.php?id=fr:zebrix_content_trigger_box

Last update: 2023/03/29 09:02

